

Pistolet de Pulvérisation Électrique

Réf. MF-36200 | Marque : KREA (KREBS Switzerland) | Code douanier : 8424 20

Le pistolet de pulvérisation électrique **KREA LM25** est le seul pistolet électrique homologué contact alimentaire sur le marché. Conçu et fabriqué en Suisse par KREBS Switzerland, il répond aux exigences les plus strictes des professionnels de la boulangerie et de la pâtisserie : dorure des pains et viennoiseries, graissage des moules, application de sirops, nappages et huiles. Sa pompe à piston en carbure de tungstène garantit une durabilité et une régularité de jet incomparables, session après session.

Points forts

✓ Homologué contact alimentaire Seul pistolet électrique certifié pour un usage en industrie alimentaire. Conforme aux normes CE en vigueur.	✓ Fabrication suisse KREBS Qualité et fiabilité suisses reconnues depuis plus de 50 ans. Pièces de rechange disponibles, SAV assuré.
✓ Piston carbure de tungstène Résistance maximale à l'usure pour une longue durée de vie même en usage intensif.	✓ Gobelet alimentaire micro-ondable Capacité 0,7 L en plastique alimentaire, passable au micro-ondes pour chauffer les produits à pulvériser (caramel, beurre fondu...).
✓ Jet réglable en continu Du cône fin à la pulvérisation large : régulation précise du débit et du cône de pulvérisation grâce au bouton de réglage.	✓ Nettoyage rapide Démontage en 5 étapes sans outils. Toutes les pièces de contact alimentaire sont lavables et résistantes aux produits nettoyants alimentaires.

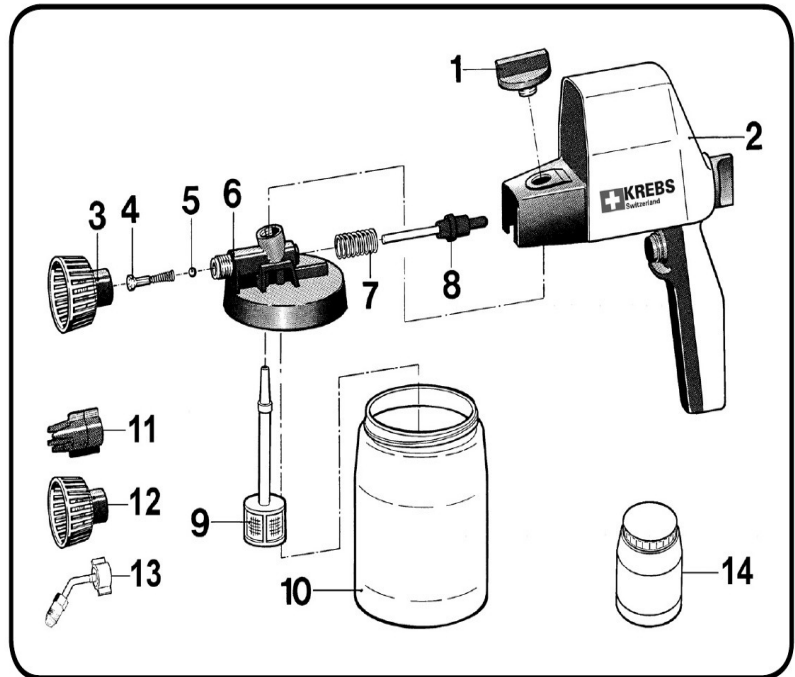
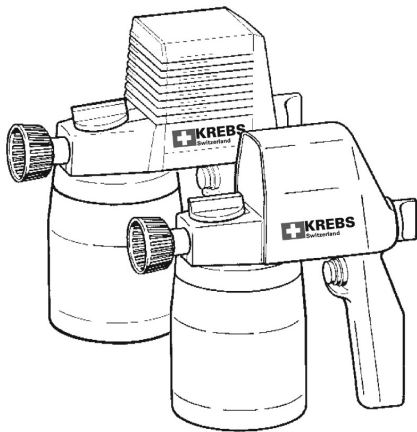
Caractéristiques techniques

Caractéristique	Valeur	Caractéristique	Valeur
Puissance absorbée	60 W	Niveau vibrations	9 m/s ²
Débit de refoulement	260 g/min (eau)	Classe de protection	I / II
Viscosité maximale	120 DIN-sec	Tension d'alimentation	230 V / 50 Hz (voir plaque signalétique)
Pression dynamique	0 – 160 bar	Certification	CE — EN 50144, EN 55014, EN 61000-3, EN 62233
Contenance du gobelet	env. 0,7 L	Origine	Fabriqué en Suisse — KREBS Switzerland
Longueur du câble	1,60 m	Code douanier (SH)	8424 20
Poids (sans accessoires)	env. 1,1 kg	Fournisseur	KREBS Switzerland / iBoulange (importateur FR)

Livré avec	Applications conseillées
<ul style="list-style-type: none"> Buse n°6 — pulvérisation circulaire Buse plate n°7 — application large Gobelet plastique alimentaire 0,7 L Mode d'emploi (FR / EN / DE / IT) 	<ul style="list-style-type: none"> Dorure des pains, brioches, viennoiseries Graissage de moules et plaques Application de sirop, nappage, eau Pulvérisation d'huile alimentaire

Pour commander ou obtenir des informations : contact@iboulange.com | www.iboulange.fr — iBoulange, importateur officiel des produits KREA / KREBS Switzerland en France.

Vue du produit & Pièces de rechange — LM25 (K25T-L)



Ersatzteile / Spare parts / Pièces de rechange / Pezzi di ricambio : LM25 (K25T-L)

Pos. Part No.

1	09-004-004	Flügelschraube	Wing set screw	Vis allée	Vite
2	11-501-045	Haube	Casing	Bonnet	Cassa
3	09-490-006	Düse R6	Round jet nozzle R6	Buse à jet round R6	Ugello R6
4	09-005-000	Drall cplt.	Swirl piece	Tête atomiseur	Votrice
5	09-004-014	Ventilkugel	Valve ball	Bille de soupape	Sfera
6	11-504-023	Pumpengehäuse	Pump housing	Boîter de pompe	Coperchio d' aspirazione
7	11-004-013	Kolbenfeder	Piston spring	Ressort du piston	Molla pistone
8	11-004-014	Kolben	Piston	Piston	Pistone
9	06-001-027	Saugrohr	Suction tube	Tube d' aspiration	Tubo di aspirazione
10	09-501-016	Behälter	Container	Récipient	Contentitore

Zubehör / Accessories / Accessoires / Accessori

11	09-490-007	Flachstrahldüse	Fan Nozzle	Buse à jet plat	Ugello a getto piano
12	09-490-004	Düse R4	Round jet nozzle R4	Buse R4	Ugello R4
12	09-490-006	Düse R6	Round jet nozzle R6	Buse R6	Ugello R6
12	09-490-008	Düse R8	Round jet nozzle R8	Buse R8	Ugello R8

Pièces de rechange disponibles sur www.iboulange.fr — Indiquer la référence constructeur (Part No.) pour toute commande.