



Robuste et silencieuse

Recherche automatique de la première auge

Respect maximal de la pâte

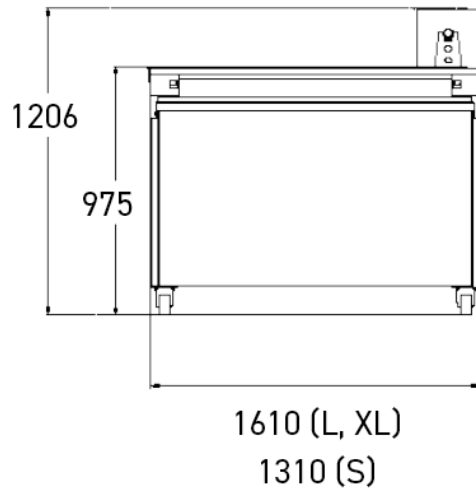
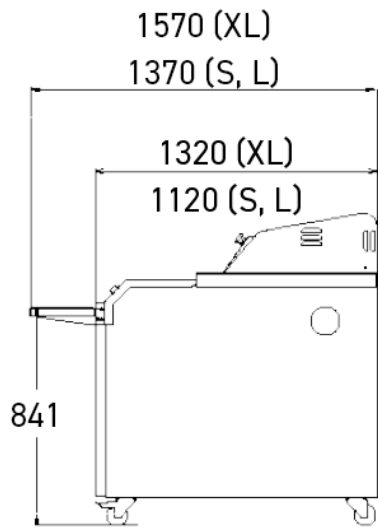
Chargement et déchargement manuels

Compacte

Deux tailles d'auges disponibles

Equipée de prises pour brancher façonneuse et diviseuse





CARACTÉRISTIQUES

Auges en feutre synthétique		•	
Recherche automatique de la première auge		•	
Puissance moteur en kW		0,25	
		Auges standards	Auges larges
Poids net en kg		250	250
Poids maximum des pâtons en gr		650	950
Longueur/largeur des auges en cm		106 x 14	106 x 16
Nombre d'auges totales		33	26
Patôns de 350gr*	Nombre de pâtons par auge	7	7
	Capacité maximum	231	182
Patôns de 550gr*	Nombre de pâtons par auge	6	6
	Capacité maximum	198	156
Patôns de 750gr*	Nombre de pâtons par auge	n/a	5
	Capacité maximum	n/a	130
Patôns de 950gr*	Nombre de pâtons par auge	n/a	4
	Capacité maximum	n/a	104

SPÉCIFICATIONS TECHNIQUES

Type d'alimentation	230V Triphasé, 400V Triphasé
Auges	Standards, Larges

Options (Supplément)	Lampe UV germicide avec protection et extracteur d'air, Tablette de boulage rabattable, Commande au pied, Auges tissu synthétique, Auges Siliconées, Prémontage en usine
----------------------	--

POINTS FORTS



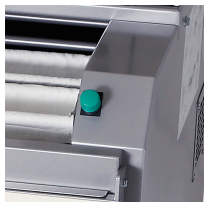
Deux prises électriques triphasées

Facilite la connexion d'une façonneuse et d'une diviseuse.



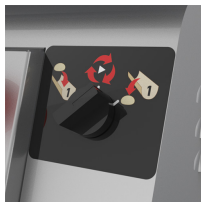
Pignon avec bague en bronze

Réduit le frottement et augmente la durée de vie.



Commande (droite/gauche)

Simple et ergonomique.



Recherche automatique de la première auge

Un confort d'utilisation et un gain de temps appréciables. Plus besoin d'un appui bouton prolongé de l'opérateur pour rechercher le premier pàton chargé. En un appui bouton, la machine le fera a votre place.